

МІНІСТЕРСТВО ОСВІТИ І НАУКИ УКРАЇНИ

СУМСЬКИЙ ДЕРЖАВНИЙ УНІВЕРСИТЕТ

КОНОТОПСЬКИЙ ІНСТИТУТ

Факультет денної форми навчання

Кафедра електронних
приладів і автоматики

Кваліфікаційна робота

**Розробка електронного пристрою позапікового управління головною
водовідливною установкою шахти**

Студент гр. ЕП-61к

Д. С. Винокуров

Науковий керівник
к.т.н., доцент

М. П. Матвієнко

Конотоп 2020

РЕФЕРАТ

Кваліфікаційна робота присвячена розробці електронного пристрою позапікового управління головною водовідливною установкою шахти.

Об'єктом розробки такого пристрою є камера головної водовідливної установки де розміщується електронний пристрій позапікового управління головною водовідливною установкою шахти.

Метою роботи є розробка електронного пристрою позапікового управління головною водовідливною установкою шахти.

При виконанні кваліфікаційної роботи по розробці електронного пристрою позапікового управління головною водовідливною установкою шахти, розроблений алгоритм, абстрактна та структурна математичні моделі роботи такого пристрою, які представлені графічно у вигляді автоматів Мура.

Використовуючи структурну математичну модель роботи електронного пристрою позапікового управління головною водовідливною установкою шахти, на основі таблиць переходів та виходів отримані канонічні рівняння його роботи. Мінімізація і аналіз цих канонічних рівнянь показали, що найкращим варіантом їх реалізації є програмуємі логічні матриці (ПЛМ) із застосуванням *RS* - тригерів.

Робота викладена на 35 сторінках, у тому числі включає 9 рисунків, 4 таблиці, список цитованої літератури із 15 джерел.

КЛЮЧОВІ СЛОВА: ЕЛЕКТРОННИЙ ПРИСТРІЙ, ПОЗАПІКОВЕ УПРАВЛІННЯ, ГОЛОВНА ВОДОВІДЛИВНА УСТАНОВКА, ШАХТА, АБСТРАКТНА МАТЕМАТИЧНА МОДЕЛЬ, СТРУКТУРНА МАТЕМАТИЧНА МОДЕЛЬ, КАНОНІЧНІ РІВНЯННЯ, ТАБЛИЦЯ ПЕРЕХОДІВ, ТАБЛИЦЯ ВИХОДІВ, ПРОГРАМУЄМА ЛОГІЧНА МАТРИЦЯ (ПЛМ) , ПРОГРАМУВАННЯ ПРОГРАМУЄМОЇ ЛОГІЧНОЇ МАТРИЦІ.

ЗМІСТ

стор.

ВСТУП	4
РОЗДІЛ 1. ЗАГАЛЬНІ ВІДОМОСТІ ТА АНАЛІЗ СИСТЕМ ПОЗАПІКОВОГО УПРАВЛІННЯ ГОЛОВНОЮ ВОДОВІДЛИВНОЮ УСТАНОВКОЮ ШАХТИ	5
1.1. Загальні відомості про шахтний водовідлив	5
1.2. Аналіз роботи систем позапікового управління головною водовідливною установкою шахти.....	8
РОЗДІЛ 2. РОЗРОБКА АЛГОРИТМУ ТА МАТЕМАТИЧНИХ МОДЕЛЕЙ ЕЛЕКТРОННОГО ПРИСТРОЮ ПОЗАПІКОВОГО УПРАВЛІННЯ ГОЛОВНОЮ ВОДОВІДЛИВНОЮ УСТАНОВКОЮ ШАХТИ	12
2.1. Розробка етапів проектування електронного пристрою та абстрактної математичної моделі позапікового управління головною водовідливною установкою шахти	12
2.2. Розробка структурної математичної моделі та канонічних рівнянь роботи електронного пристрою позапікового управління головною водовідливною установкою шахти.....	16
РОЗДІЛ 3. РОЗРОБКА ЕЛЕКТРОННОГО ПРИСТРОЮ ПОЗАПІКОВОГО УПРАВЛІННЯ ГОЛОВНОЮ ВОДОВІДЛИВНОЮ УСТАНОВКОЮ ШАХТИ	21
3.1 Вибір елементної бази електронного пристрою позапікового управління головною водовідливною установкою шахти	21
3.2. Розробка схеми електронного пристрою позапікового управління головною водовідливною установкою шахти.....	29
ВИСНОВКИ	33
СПИСОК ВИКОРИСТАНИХ ДЖЕРЕЛ	34

Вступ

За допомогою шахтного водовідлива виконують видалення шахтних вод на поверхню шахти. Це робиться для того, щоб не було затоплення виробток, де відбувається добування вугілля. У безпосередню систему водовідливу включаються пристрої, які перешкоджають доступу підземних вод до виробок і які регулюють збір та стік підземних шахтних вод у центральні водозбірники, звідки шахтна вода подається на поверхню насосами.

На підземних вироботках шахт розрізняють допоміжні та головні водовідливи, за допомогою яких і відбувається відкачка шахтних вод на її поверхність. Такі пристрої повинні працювати надзвичайно надійно, застосовуючи для цього, у тому числі, і резервування, що значно підвищує безперебійність добування вугілля в шахтах.

Підвищити надійність роботи водовідливної установки шахти можливо і за рахунок збільшення напрацювання пристроїв керування на відмову, а це може бути досягнуто шляхом виконання їх на засобах мікроелектроніки, з використанням програмуємих логічних матриць.

Робота водовідливної установки є дуже енергозатратна. Для зниження питомих енергозатраат електронну схему водовідлива виконують таким чином, щоб уникнути його включення під час пікового енергонавантаження на шахті.

При побудові таких електронних пристроїв були розроблені математичні моделі їх роботи, які використовують сучасний математичний апарат (математичну логіку, теорію алгоритмів та теорію автоматів). Це дало можливість розробити абстрактні та структурні математичні моделі, на основі яких були отримані канонічні рівняння роботи цих пристроїв, що дозволило побудувати, з використанням мікросхем та програмуємої логіки, надійні електронні пристрої позапікового управління головною водовідливною установкою шахти.

РОЗДІЛ 1

ЗАГАЛЬНІ ВІДОМОСТІ ТА АНАЛІЗ СИСТЕМ АВТОМАТИЗАЦІЇ ГОЛОВНОЇ ВОДОВІДЛИВНОЇ УСТАНОВКИ ШАХТ

1.1. Загальні відомості про шахтний водовідлив

Шахтний водовідлив є складною енергозатратною системою, яка призначена відводити шахтну воду із територій, де шахтарі добувають вугілля. У безпосередню систему водовідливу включаються пристрої, які перешкоджають доступу підземних вод до виробок і які регулюють збір та стік підземних шахтних вод у центральні водозбірники, звідки вона подається на поверхню насосами [1, 2, 3].

На підземних вироботках шахт розрізняють допоміжні та головні водовідливи. Допоміжний водовідлив це водовідлив, який призначений для перекачування води з окремих ділянок шахти до водозбірника головного водовідливу. Головний водовідлив це водовідлив, який призначений для відкачування сумарного припливу води по шахті на її поверхність.

Насосна камера з водовідливними установками головного водовідлива розташовується біля головного водозбірника і з'єднується з ним виробками. Якщо приток води перевищує $50 \text{ м}^3/\text{год}$, то головна водовідливна установка повинна складатися з трьох однакових насосів (робочого, резервного і того, що знаходиться в ремонті). Кожний з цих насосів повинен відкачувати за 20 год. добовий нормальний приток води. Для головного водовідливу на шахтах застосовують відцентрові багатоступінчасті секційні насоси горизонтального виконання, які допускають вміст механічних домішок у воді (крупністю до 0,1-0,2 мм). Коефіцієнт корисної дії таких насосів лежить в межах 68-78 %.

Для дільничного водовідливу в шахтах, крім багатоступінчастих відцентрових насосів, використовуються також консольні відцентрові, моноблочні й допоміжні насоси. При відкачуванні шахтних вод з твердою крупністю до 20 мм застосовують шламові насоси. Для подачі води на поверхність шахти використовують два стави

нагнітальних труб — робочий і резервний. Кожний став розраховується на видачу нормального добового притоку за 20 год.

За схемами відкачування води на поверхність шахти водовідлив поділяють на прямий, коли відкачка води з головного водозбірника проводиться відразу на поверхність, і ступінчастий, коли з нижніх горизонтів через стволи воду перекачують в проміжні водозбірники верхніх горизонтів і потім на поверхність. На рис. 1.1.2 показано камеру головної водовідливної установки, яка відкачує шахтну воду на поверхність і її транспортування по шахтним вироботкам [2, 3].



Рис. 1.1.2 Камера головної водовідливної установки шахти та транспортування шахтної води по шахтним вироботкам

Система шахтного водовідливу включає: пристрої, які регулюють внутрішньо шахтний стоку (трубопроводи, перекачувальні насоси), водозбірники, насосні станції з водозабірними колодзями і водовідливними установками). Пристрої для регулювання стоку внутрішньо шахтних вод включають трубопроводи і канавки для відводу води в дільничні і головні водозбірники.

Головна водовідливна установка має, як правило, два трубопроводи – робочий і резервний. Підключення насосного агрегата до трубопровода відбувається за допомогою управляємої задвижки. Гідравлічна схема головної водовідливної установки наведена на рис. 1.1.2 [1, 3].

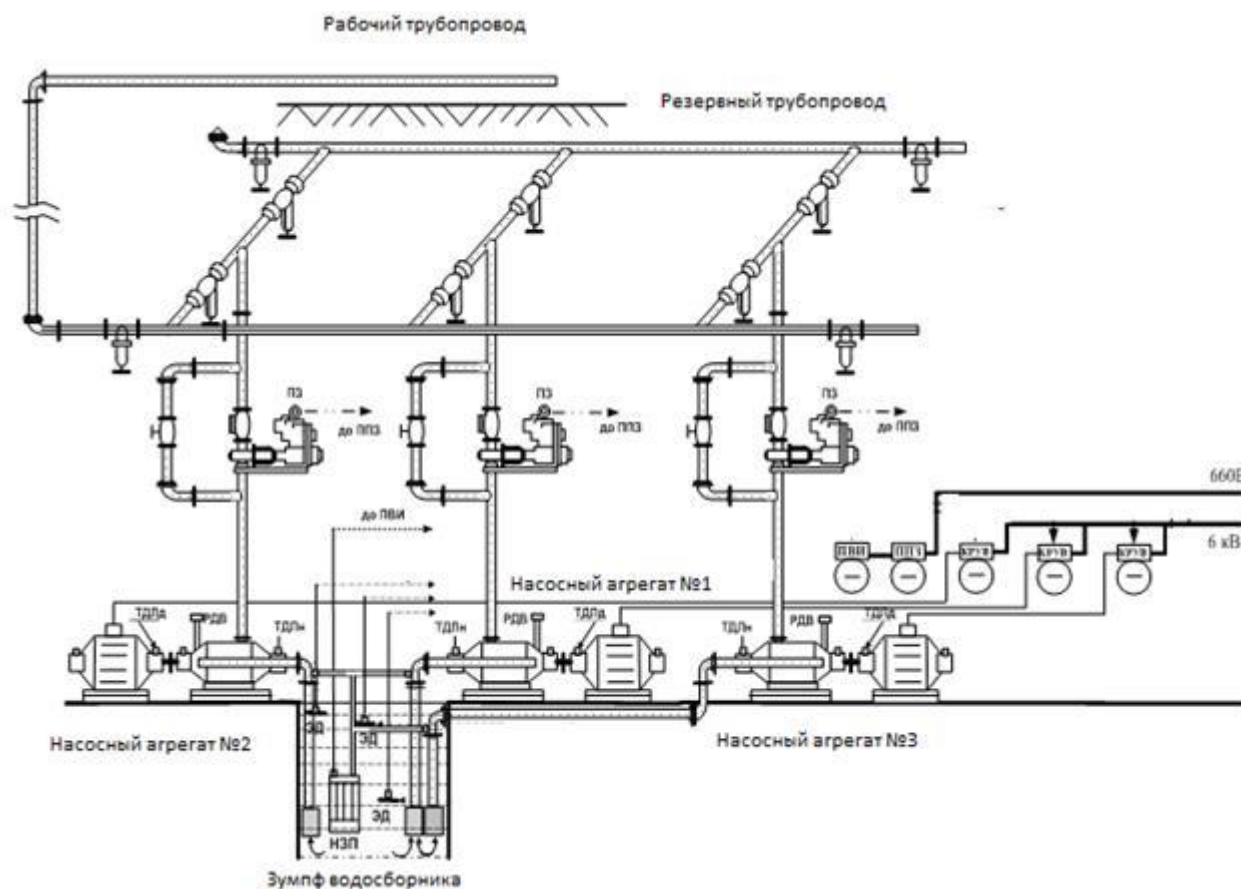


Рис. 1.1.2. Гідравлічна схема головної водовідливної установки

Головні водовідливні установки повинні включати робочий і резервний і резервний насосні агрегати. Якщо надходження шахтної води складає більше 50 м³/ч, то головні водовідливні установки повинні бути обладнані не менше ніж трьома насосними агрегатами, див. рис. 1.1.2. Кожний насосний агрегат або група робочих агрегатів, не враховуючи резервних, повинна забезпечувати відкачку максимального добового притока води не більш ніж за 20 год.

Апаратура автоматизації водовідливних установок шахт забезпечує автоматичне заливтя, пуск і зупинку насосів у залежності від рівня води у водозбірнику, почергову роботу насосів, автоматичне включення резервних насосів, дистанційний контроль і сигналізацію про рівень води у ньому.

1.2. Аналіз роботи систем автоматизації головної водовідливної установки шахти

Водовідливні установки працюють у циклічному режимі. Їх включення і відключення відбувається у залежності від рівня води в водозбірнику. Апаратура автоматизації головної водовідливи повинна забезпечувати [4, 5, 6] :

- автоматичну контрольовану заливку головних насосів перед їх пуском в роботу;
- автоматичне включення в резервного насоса при досягненні водою датчика верхнього рівня і безперервну роботу його до спрацювання датчика нижнього рівня;
- автоматичний контроль за працюючим насосом і аварійне відключення його, якщо він не розвинув заданої продуктивності або в установці виникла відмова (перегрів підшипників, коротке замикання та ін.);
- автоматичне включення в роботу резервного насоса , якщо відмовив перший насос або він не справляється з припливом і вода досягла підвищеного або аварійного рівня;
- звукову та світлову сигналізацію на пульт диспетчера про стан водовідливної установки (робота, відмова) і аварійний рівень води, а також сигналізацію відмови насоса;
- можливість дистанційного включення установки з пульта диспетчера і переведення її на ручне управління;
- автоматичне керування роботою засувки на трубопроводах, а також роботу з постійно відкритою засувкою при невеликих глибинах.

Типова, найбільш розповсюджена технологічна схема головної водовідливної установки шахти наведена на рис. 1.2.1.

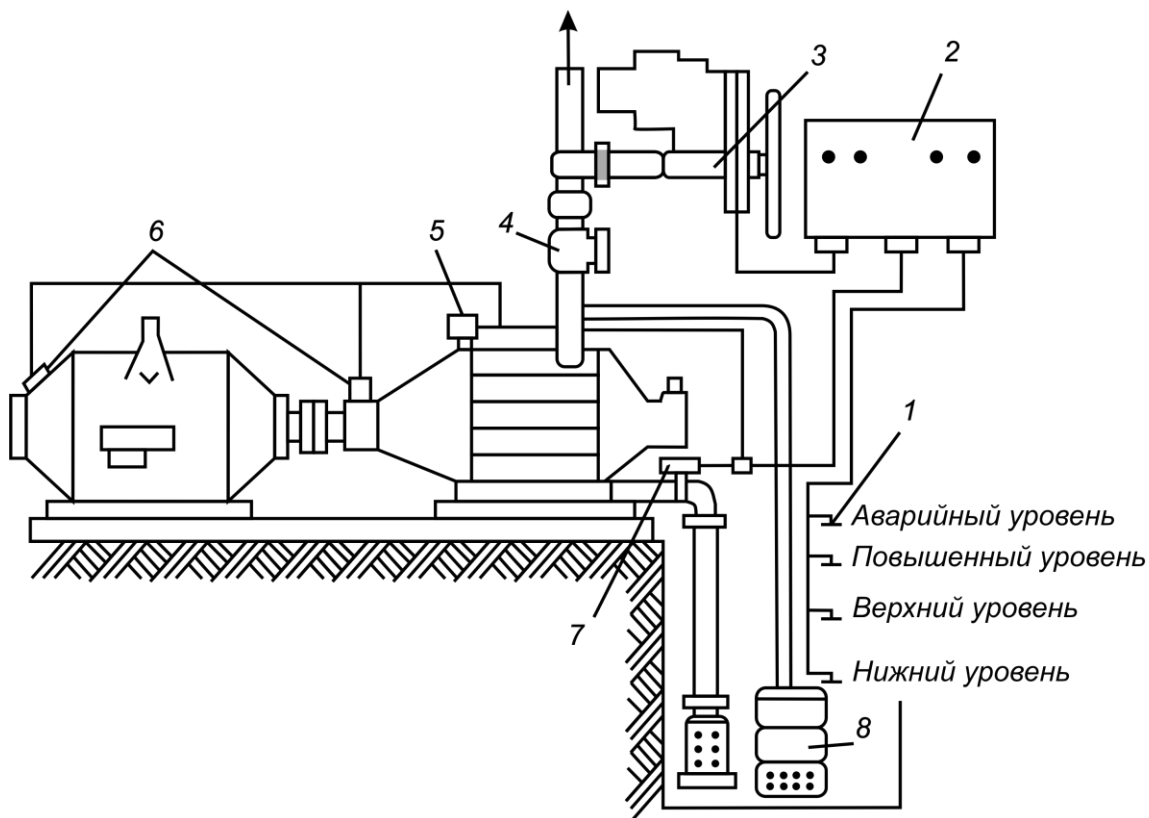


Рис. 1.2.1. Типова технологічна схема головної водовідливної установки

На схемі прийняти наступні позначення:

- 1 – датчики, які контролюють рівень води в водозбірнику (нижній, верхній, підвищений, аварійний);
- 2 – пристрій автоматичного управління водовідливною установкою;
- 3 – привід задвижки головного трубопроводу;
- 4 – датчик контролю продуктивності потоку шахтної води на виході насоса;
- 5 – датчик контролю температури обмотки двигуна;
- 6 – датчики контролю температури шарикоподшипників двигуна;
- 7 – датчик контролю продуктивності потоку шахтної води на вході насоса;
- 8 – заливочний насос, який підготовлює до роботи головний насос.

Технологический процес перекачування шахтної води водовідливною установкою шахти можна охарактеризувати наступними режимами роботи:

- пуск;
- робочий режим;

- остановка.

Режим пуска розпочинається при досягненні водою у водовідбірнику верхнього рівня води. Але при цьому необхідно підготувати водовідливну установку до роботи. Для цього необхідно перед включенням насосного агрегату здійснити заливку водою усмоктуючого трубопровода і насоса. Закінчення процесу заливки насоса необхідно контролювати. Тільки після заливки включається насосний агрегат.

Для зменшення пускових моментів на приводному електродвигуні, запуск в центробіжних насосів необхідно виконувати при закритій задвижці на напорном трубопроводі. Задвижка відкривається тільки після набору насосом номінальних обертів. Якщо запуск виконується нормально, то насос створює необхідний тиск води у нагнітальному трубопроводі, розвиває необхідну її подачу і режим запуску закінчується. Але якщо після включення приводного електродвигуна насос не розвиває номінального тиску і подачі води, то задвижка закривається і електродвигун відключається від напруги живлення, після чого автоматично відбувається запуск другого насосного агрегата.

У робочому режимі управління здійснюється по рівню води у водовідбірнику або у залежності від притока води до нього. У другому випадку необхідно у залежності від притока води регулювати подачу води насосом. Оскільки регулювання реалізувати складно, то практично цей спосіб управління не застосовують.

У робочому режимі необхідно контролювати: рівень води в водовідбірнику; подачу води насосом; витрачання електроенергії приводним електродвигуном; коефіцієнт корисної дії водовідливної установки. Якщо процес відкачування виконується нормально, то рівень води постійно зменшується до нижнього рівня і при його досягненні відключається насосний агрегат, а задвижка на нагнітаючому трубопроводі закривається.

У випадку, коли рівень води збільшується і досягає аварійного рівня, то це означає, що приток води до водовідбірника перевищує нормальний і роботи

одного насоса для відкачування води недостатньо. У такому випадку необхідно включити паралельно в роботу резервний насосний агрегат.

До аварійних режимів роботи відносять такі режими, при яких подальше функціонування водовідлива є неможливим (розрив напорного трубопровода, гідравлічний удар, розгерметизація усмоктуючого трубопровода і т.п.).

Але, як указувалось у першому параграфі першого розділу, шахтний водовідлив при відкачуванні води споживає багато електроенергії, тобто є енергозатратним. Для зниження питомих енергозатрат, електронний пристрій позапікового управління водовідливом необхідно побудувати так, щоб він не включався в роботу у час пікового споживання електроенергії шахтою. На це і спрямована дана кваліфікаційна робота [4, 5, 6].

РОЗДІЛ 2

РОЗРОБКА АЛГОРИТМУ ТА МАТЕМАТИЧНИХ МОДЕЛЕЙ ЕЛЕКТРОННОГО ПРИБОРУ ПОЗАПІКОВОГО УПРАВЛІННЯ ГОЛОВНОЮ ВОДОВІДЛИВНОЮ УСТАНОВКОЮ ШАХТИ

2.1. Розробка етапів проектування електронного пристрою та абстрактної математичної моделі позапікового управління головною водовідливною установкою шахти

Кроки проектування електронного пристрою. Для ефективного і надійного проектування електронного пристрою необхідно робити це поетапно (науково – обгрунтовано), показуючи, у якій послідовності і що слід виконувати на кожному кроці [7, 8]. Такий підхід дає можливість спростити весь етап

проектування у цілому й посилити його ефективність, спрощуючи апаратну та програмну частини електронного пристрою, що веде до підвищення його надійності.

Перший крок проектування. На цьому кроці проектування, на підставі словесного або іншого способу задання алгоритму роботи електронного пристрою позапікового управління головною водовідливною установкою шахти, будують його абстрактну математичну модель, яку задають, зазвичай у вигляді графа автомата Мура. Для цього дугам математичної моделі присвоюють значення вхідних змінних, а станам – вихідних змінних.

Другий крок проектування. На другому кроці проектування, використовуючи отриману на першому етапі абстрактну математичну модель роботи електронного пристрою позапікового управління головною водовідливною установкою шахти у вигляді автомата Мура, визначають кількість елементів пам'яті, яку необхідно застосувати в моделі, щоб відтворити її стани шляхом кодування і перетворюють абстрактну математичну модель у структурну, кодуючи її стани відповідним чином.

Третій крок проектування. На цьому кроці будують таблицю переходів та виходів електронного пристрою позапікового управління головною водовідливною установкою шахти.

Четвертий крок проектування. На четвертому кроці проектування з таблиці переходів та виходів знаходять канонічні рівняння роботи електронного пристрою позапікового управління головною водовідливною установкою шахти. Виконують і мінімізацію отриманих канонічних рівнянь, застосовуючи відповідні методи (Карно, Вейча тощо).

П'ятий крок проектування. На цьому кроці вибирають елементну базу (логічні елементи, мультиплектори, програмовані логічні пристрої тощо) і будують електронний пристрій позапікового управління головною водовідливною установкою шахти.

Користуючись словеною формою алгоритму роботи позапікового управління головною водовідливною установкою шахти, яка наведена в § 1.2, будемо її абстрактну математичну модель, яка наведена на рис. 2.1.1.

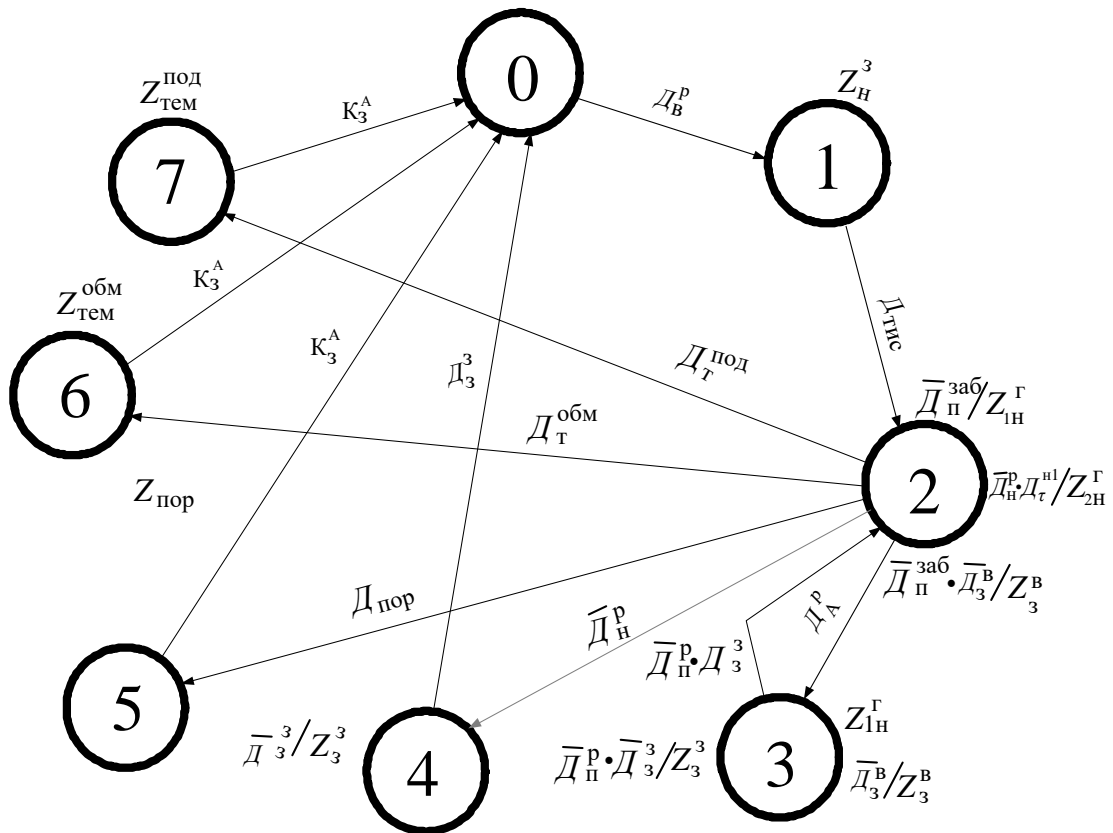


Рис. 2.1.1. Абстрактна математична модель алгоритму пристрою позапікового управління головною водовідливною установкою шахти, заданої у вигляді графа автомата Мура

На рис. 2.1.1 прийняті наступні позначення:

- D_A^p - сигнал від датчика аварійного рівня;
- D_B^p - сигнал від датчика верхнього рівня;
- $D_{п}^p$ - сигнал від датчика підвищеного (пікового) рівня;
- D_H^p - сигнал від датчика нижнього рівня;
- D_3^B - сигнал від датчика відкриття задвижки;
- D_3^3 - сигнал від датчика закриття задвижки;

$D_{\text{тис}}$ – сигнал від датчика тиску води в головному трубопроводі;

$D_{\text{пор}}$ – сигнал від датчика пориву води в головному трубопроводі;

$D_{\text{т}}^{\text{обм}}$ – сигнал від датчика температури обмотки двигуна;

$D_{\text{т}}^{\text{под}}$ – сигнал від датчика температури підшипників двигуна і насоса;

$D_{\text{т}}^{\text{ін}}$ – сигнал від датчика таймера для включення у роботу другого головного насоса після включення у роботу першого;

$D_{\text{п}}^{\text{ЗАБ}}$ – сигнал від датчика блокування роботи головного насоса у період пікового часу роботи шахти;

$K_3^{\text{А}}$ – сигнал від кнопки зняття аварії;

$Z_{\text{Н}}^{\text{З}}$ – сигнал на включення в роботу насоса заливки;

$Z_{\text{1Н}}^{\text{Г}}$ – сигнал на включення в роботу першого головного насоса;

$Z_{\text{2Н}}^{\text{Г}}$ – сигнал на включення в роботу другого головного насоса;

$Z_3^{\text{В}}$ – сигнал на відкриття задвижки;

$Z_3^{\text{З}}$ – сигнал на закриття задвижки;

$Z_{\text{пор}}$ – сигнал аварії, який сигналізує порив в трубопроводі;

$Z_{\text{тем}}^{\text{обм}}$ – сигнал аварії, який сигналізує на перевищення температури в обмотці статора двигуна;

$Z_{\text{тем}}^{\text{под}}$ – сигнал аварії, який сигналізує на перевищення температури в підшипниках двигуна і насоса;

Алгоритм роботи пристрою позапікового управління головною водовідливною установкою шахти з використанням абстрактної математичної моделі відбувається наступним чином. При відсутності сигналу від датчика верхнього рівня пристрій знаходиться у початковому стані «0». При наявності сигналу від датчика верхнього рівня пристрій, згідно рис. 2. 1. 1, переходить у стан «1». У цьому стані включається заливочний насос, який заливає водою головний насос і при спрацьованні датчика тиску $D_{\text{тис}}$, абстрактна математична модель електронного пристрою переходить у стан «2». У цьому стані включається привід на відкриття задвижки головного ствола для подачі води і – перший головний насос та таймер на відрахунок часу, за який повинен відкачати воду перший головний насос (при умові, якщо це не піковий період споживання електроенергії на шахті, тобто відсутня заборона від датчик $D_{\text{п}}^{\text{Р}}$).

Якщо перший головний насос не встигає відкачати воду з ємності, то на підмогу першому включиться другий головний насос і відкачавши воду разом, спрацює датчик нижнього рівня (сигнал з нього зникне) і математична модель електронного пристрою переходить у стан «4». У цьому стані спрацює привід задвижки, який закриває головний ствол і під дією датчика закриття задвижки D_3^3 математична модель електронного пристрою переходить у стан «0». Так закінчується цикл автоматичного відкачування шахтної води із ємності на поверхність шахти при відсутності заборони на час пікового часу споживання електроенергії шахти. Якщо увімкнення водовідливної установки відбулося у момент пікового часу споживання електроенергії, то водовідливна установка при досягненні аварійного рівня води у водозбірнику, перейде в стан «3». У цьому стані перший головний насос розпочне відкачувати шахтну воду, що приведе до зниження води у водозбірнику до рівня пікового датчика D_p^p . Під дією цього датчика і датчика відсутності закритої задвижки, вона закривається і математична модель переходить у стан «2».

Якщо в процесі відкачування води пав тиск у трубопроводі (відбувся порив трубопровода), то математична модель електронного пристрою переходить у стан «5», у якому зупиняється робота головного насоса і видається сигнал диспетчеру про аварію, сигналізуючи при цьому порив трубопровода. Якщо в процесі відкачування води температура обмотки двигуна підвищилась вище заданого рівня, то математична модель електронного пристрою переходить у стан «6», у якому зупиняється робота головного насоса і видається сигнал диспетчеру про аварію, сигналізуючи при цьому перегрів обмотки двигуна. Якщо в процесі відкачування води температура підшипників двигуна або насоса підвищилась вище заданого рівня, то математична модель електронного пристрою переходить у стан «7», у якому зупиняється робота головного насоса і видається сигнал диспетчеру про аварію, сигналізуючи при цьому перегрів підшипників двигуна або насоса. Знявши відповідну несправність і подавши сигнал від кнопки K_3^A математична модель електронного пристрою переходить у стан «0».

2.2. Розробка структурної математичної моделі та канонічних рівнянь роботи електронного пристрою позапікового управління головною водовідливною установкою шахти

Використовуючи другий крок проектування, підраховуємо кількість станів абстрактної математичної моделі електронного пристрою позапікового управління головною водовідливною установкою шахти. Для перетворення абстрактної математичної моделі у структурну необхідно у відповідності з [9, 10, 11, 12] закодувати її стани. Для кодування використаємо двійковий нормальний код. Кількість розрядів двійкового нормального коду (елементів пам'яті) можна знайти з виразу [12]

$$n = \lceil \log_2 Q \rceil, \quad (2.2.1)$$

де Q – кількість станів абстрактної математичної моделі; n – загадна кількість елементів пам'яті розрядів двійкового коду; $\lceil \rceil$ – знак, який показує на найбільше ціле додатне число.

Використовуючи (2.2.1), отримаємо $n = 3$. Це говорить за те, що для реалізації семи станів абстрактної математичної моделі електронного пристрою позапікового управління головною водовідливною установкою шахти три елементи пам'яті. Для простоти електронного пристрою, підвищення його надійності і спрощення у ремонті використаємо *RS*-тригери.

Для отримання структурної математичної моделі електронного пристрою позапікового управління головною водовідливною установкою шахти кодування матиме наступний вигляд: $0 \rightarrow 000$; $1 \rightarrow 001$; $2 \rightarrow 101$; $3 \rightarrow 110$; $4 \rightarrow 100$; $5 \rightarrow 111$; $6 \rightarrow 011$; $7 \rightarrow 010$.

Виходячи із заданого кодування, структурна математична модель електронного пристрою позапікового управління головною водовідливною установкою шахти матиме вид, наведений на рис. 2.2.1.

Використовуючи третій крок проектування електронних пристроїв та структурну математичну модель будуємо таблицю переходів електронного пристрою позапікового управління головною водовідливною установкою шахти, табл. 2.2.1. Таблиця виходів електронного пристрою позапікового управління

головною водовідливною установкою шахти, згідно третього кроку проектування, матиме вигляд, наведений в табл. 2.2.2.

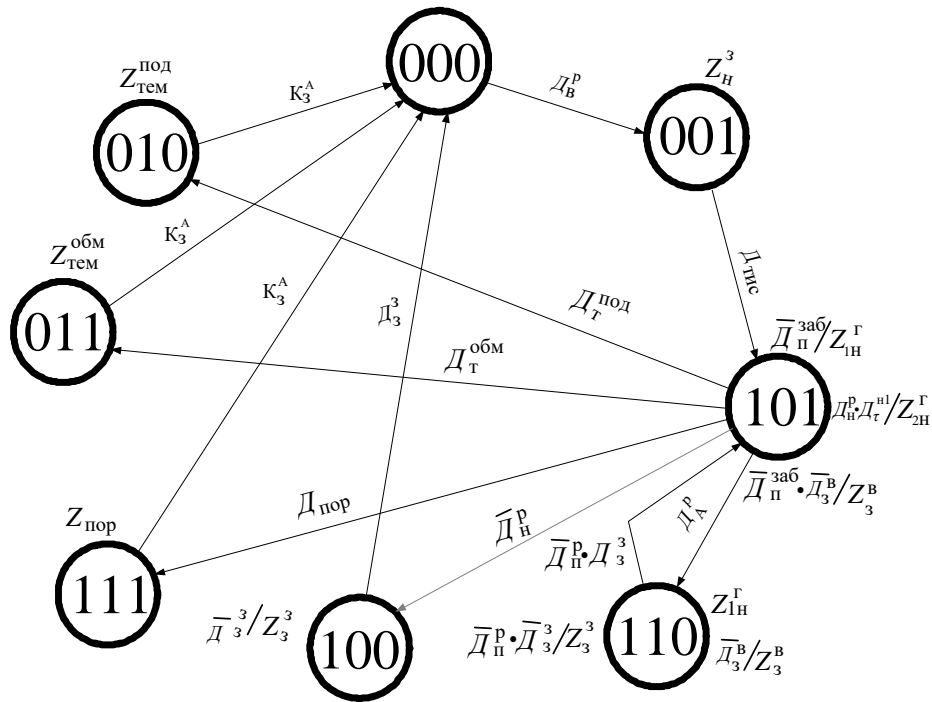


Рис. 2.2.1. Структурна математична модель алгоритму позапікового управління головною водовідливною установкою шахти, задана у вигляді графа автомата Мура

Таблиця переходів структурної математичної моделі алгоритму позапікового управління головною водовідливною установкою шахти

Таблиця 2.3.1

$Q_i \backslash D_i$	000	001	101	110	100	111	011	010
D_B^P	001							
$D_{тис}$		101						
D_A^P			110					
$\overline{D}_п^P \cdot \overline{D}_3^3$				101				

\overline{D}_H^P			100					
$D_{пор}$			111					
$D_T^{ОБМ}$			011					
$D_T^{ПОД}$			010					
\overline{D}_3^3					000			
K_3^A						000	000	000

Таблиця виходів структурної математичної моделі алгоритму позапікового управління головною водовідливною установкою шахти, табл. 2.2.2.

Таблиця 2.2.2

D_i / Z_i		Z_H^3		Z_{1H}^Γ		$Z_{пор}$	$Z_{тем}^{ОБМ}$	$Z_{тем}^{ПОД}$
Q_i / D_i	000	001	101	110	100	111	011	010
$\overline{D}_\Pi^{3АБ}$			Z_{1H}^Γ					
$\overline{D}_H^P \cdot D_\tau^{1H}$			Z_{2H}^Γ					
$\overline{D}_\Pi^{3АБ} \cdot \overline{D}_3^B$			Z_3^B					
\overline{D}_3^B				Z_3^B				
$\overline{D}_\Pi^P \cdot \overline{D}_3^3$				Z_3^3				
\overline{D}_3^3					Z_3^3			

Із табл. 2.2.1. згідно кроку чотири, знаходимо рівняння керування трьома RS – триггерами електронного пристрою позапікового управління головною водовідливною установкою шахти, які матимуть наступний вид:

$$\varphi_1^1 = D_B^P \cdot \bar{y}_3 \cdot \bar{y}_2 \vee \bar{D}_\Pi^3 \cdot \bar{D}_3^3 \cdot y_3;$$

$$\varphi_1^0 = D_A^P \cdot y_3 \vee D_H^P \cdot y_3 \cdot \bar{y}_2 \vee K_3^A \vee K_3^A \cdot \bar{y}_3;$$

$$\varphi_2^1 = \bar{D}_A^P \cdot y_3;$$

$$\varphi_2^0 = \bar{D}_\Pi^P \cdot \bar{D}_3^3 \cdot y_3 \vee K_3^A \vee K_3^3 \cdot \bar{y}_3;$$

$$\varphi_3^1 = D_{TIC} \cdot \bar{y}_2 \cdot y_1;$$

$$\varphi_3^0 = D_T^{ПОД} \cdot y_1 \vee D_T^{ПОД} \vee D_3^3 \cdot \bar{y}_2 \cdot \bar{y}_1 \vee K_3^A,$$

де $\varphi_1^1, \varphi_2^1, \varphi_3^1$ і $\varphi_1^0, \varphi_2^0, \varphi_3^0$ – функції включення і виключення відповідно першого, другого і третього елементів пам'яті електронного пристрою управління водовідливною установкою шахти (структурного автомата); y_1, y_2, y_3 і $\bar{y}_1, \bar{y}_2, \bar{y}_3$ – сигнали на виходах першого, другого і третього RS – тригерів структурного автомата, які відповідають логічним сигналам «1» і «0» відповідно. Функція φ_1 відповідає елементу кода розміщеного справа, а φ_3 – зліва. Рівняння включення першого елемента пам'яті φ_1^1 отримують слідуючим чином. У таблиці переходів розглядають усі переходи кодових станів цієї функції з «0» до «1» під дією вхідних змінних. У кон'юнкцію вхідних змінних також записують і змінну другого елемента пам'яті, якщо вона не міняє свій знак при цьому переході. Якщо цей перехід для функції φ_1^1 відбувається не один раз, а, наприклад, два, то знайдені кон'юнкції змінних об'єднують знаком диз'юнкції.

Рівняння виключення першого елемента пам'яті φ_1^0 отримують аналогічно описаному з тою лише різницею, що при цьому розглядають лише переходи із стану

«1» до стану «0». Рівняння для функції φ_2 отримують аналогічно описаному для функції φ_1 .

Використовуючи четвертий крок проектування для побудови електронних пристроїв позапікового управління головною водовідливною установкою шахти та таблицю виходів, знайдемо вихідні управляючі сигнали електронного пристрою, які матимуть наступний вигляд:

$$Z_{\text{Н}}^3 = \bar{y}_3 \cdot \bar{y}_2 \cdot y_1;$$

$$Z_{\text{ІН}}^{\Gamma} = y_3 \cdot y_2 \cdot \bar{y}_1 \vee D_{\text{П}}^{\text{ЗАБ}} \cdot y_3 \cdot \bar{y}_2 \cdot y_1;$$

$$Z_{\text{2Н}}^{\Gamma} = \bar{D}_{\text{Н}}^{\text{P}} \cdot D_{\text{т}}^{\text{ІН}} \cdot y_3 \cdot \bar{y}_2 \cdot y_1;$$

$$Z_3^{\text{В}} = \bar{D}_{\text{П}}^{\text{ЗАБ}} \cdot \bar{D}_3^{\text{В}} \cdot y_3 \cdot \bar{y}_2 \cdot y_1 \vee \bar{D}_3^{\text{В}} \cdot y_3 \cdot y_2 \cdot \bar{y}_1;$$

$$Z_3^{\text{З}} = \bar{D}_{\text{П}}^{\text{P}} \cdot \bar{D}_3^{\text{В}} \cdot y_3 \cdot y_2 \cdot \bar{y}_1 \vee \bar{D}_3^{\text{З}} \cdot y_3 \cdot \bar{y}_2 \cdot \bar{y}_1;$$

$$Z_{\text{ПОР}} = y_3 \cdot y_2 \cdot y_1;$$

$$Z_{\text{ТЕМ}}^{\text{ОБМ}} = \bar{y}_3 \cdot y_2 \cdot y_1;$$

$$Z_{\text{ТЕМ}}^{\text{ПОД}} = \bar{y}_3 \cdot y_2 \cdot \bar{y}_1.$$

Дані рівняння отримують наступним чином. Якщо у таблиці виходів на вході діють вхідні змінні, то їх значення записується до значення вихідного сигналу з урахуванням значення стану де це відбувається. Якщо таких дій змінних немає, то до вихідної змінної записується тільки значення стану електронного пристрою.

РОЗДІЛ 3

РОЗРОБКА ЕЛЕКТРОННОГО ПРИСТРОЮ ПОЗАПІКОВОГО УПРАВЛІННЯ ГОЛОВНОЮ ВОДОВІДЛИВНОЮ УСТАНОВКОЮ ШАХТИ

3.1 Вибір елементної бази електронного пристрою позапікового управління головною водовідливною установкою шахти

Проектування електронного пристрою позапікового управління головною водовідливною установкою шахти повинно включати як стандартні частини (елементи пам'яті, логічні схеми та ін.), так і нестандартні, специфічні тільки для даного проектування. Реалізація нестандартних частин історично була зв'язана із застосуванням мікросхем малого й середнього рівнів інтеграції, оскільки виготовлення на замовлення спеціалізованих ВІС зв'язано зі значними витратами засобів і часу. Використання схем малого й середнього рівнів інтеграції визиває різке зростання кількості корпусів ІС, ускладнює монтаж, знижує надійність.

Такі недоліки привели до необхідності створення мікросхем з про-грамованими структурами. Одні з таких мікросхем виготовляються як закінчені стандартні вироби і потім програмуються користувачами згідно з вимогами конкретних проектів. Споживач у цьому випадку позбавляється необхідності замовляти для себе дорогі спеціалізовані мікросхеми. Інші різновиди виготовляються як напівфабрикати й далі спеціалізуються за допомогою зменшеної кількості технологічних операцій. У цьому випадку споживач істотно зменшує витрати на створення необхідного електронного пристрою.

Першими представниками мікросхем з програмованою структурою стали: програмовані логічні матриці ПЛМ (*PLA, Programmable Logic Array*); програмована матрична логіка ПМЛ (*PAL, Programmable Array Logic*);

вентильні матриці ВМ (*GA, Gate Array*), частіше їх називають у вітчизняній літературі базовими матричними кристалами (БМК).

Мікросхеми *PLA* (ПЛМ) і *PAL* (ПМЛ) об'єднуються терміном *SPLD, Simple Programmable Logic Devices* (прості програмовані логічні пристрої).

Поява ПЛМ, ПМЛ і БМК ознаменувала початок найважливішого напрямку в розвитку цифрової компонентної бази при проектуванні електронних пристроїв, у рамках якого економічно можливо застосовувати мікросхеми високого рівня інтеграції і в проектах з незначним тиражем випуску. Розробка ВІС/НВІС з програмованою та репрограмованою структурою виявилася надзвичайно перспективною і привела до нових ефективних засобів створення спеціалізованих ІС: *CPLD (Complex Programmable Logic Devices)*, *FPGA (Field Programmable Gate Arrays)*, *SGA (Structured Gate Arrays)*, *SOPC (System On Programmable Chip)* та ін.

Доцільність застосування для проектування того чи іншого типу спеціалізованих програмованих ІС залежить від конкретних умов і великою мірою від обсягу випуску проєктованих електронних пристроїв.

Усі спеціалізовані програмовані ІС поділяються на програмовані користувачем логічні ІС (ПЛІС) і програмовані виробником ІС. В обох випадках йдеться про програмування структури, тобто зміну схеми згідно з вимогами проєкту. Програмування користувачем або виробником істотно змінює характер проектування електронних пристроїв.

Серед програмованих користувачем мікросхем слід виділити:

1) **прості програмовані логічні пристрої**, зарубіжне позначення - *SPLD (Simple Programmable Logic Devices)*, які є першим поколінням мікросхем з програмованою структурою, до числа яких належать мікросхеми ПЛМ і ПМЛ;

2) **складні програмовані логічні пристрої**, зарубіжне позначення - *CPLD (Complex Programmable Logic Devices)*;

3) **програмовані користувачем вентиляльні матриці**, зарубіжне позначення - *FPGA (Field Programmable Gate Arrays)*, які вирізняються максимальною складністю та максимальними функціональними можливостями.

До мікросхем, програмованими виробником (точніше - за його участю),

належать напівзамовні й замовні ІС. До напівзамовних ІС входять:

1) **базові матричні кристали (БМК)**, з яких слід виділити **стандартні БМК**; зарубіжне позначення - *GA (Standard Gate Arrays)*;

2) **структуровані** БМК, зарубіжне позначення - *Structured GA*, що з'явилися останнім часом.

Повністю замовні мікросхеми виділяються найкращими технічними характеристиками, але й найдорожчим проектуванням. Вони поділяються на: 1) схеми, що розробляються методом стандартних комірок, зарубіжне позначення - *SCL (Standard Cell Logic)*, тобто з широким використанням готових бібліотечних фрагментів схем;

2) повністю замовні, зарубіжне позначення - *FCL (Fully Custom Logic)*, що проектуються індивідуально аж до транзисторного рівня.

Важливим видом ВІС/НВІС стали й **системи на кристалі**. До систем на кристалі належать схеми, що об'єднують у собі всі основні функціональні елементи кінцевого продукту (процесор, пам'ять, апаратні швидкодіючі блоки різного функціонального призначення, інтерфейсні схеми і т. д.). Розроблення систем на кристалі потребує нових підходів до завдань їх проектування. Що стосується засобів реалізації систем на кристалі, то вони можуть бути різними. **Жорсткі системи**, зарубіжне позначення - *SOC (Systems On Chip)*, можуть бути реалізовані на повністю замовних або напівзамовних схемах, **програмовані системи**, зарубіжне позначення - *SOPC (Systems On Programmable Chip)*, у яких за основу, як правило, використовують програмовані користувачем вентиляльні матриці; зарубіжне позначення - *FPGA*.

Лівовою часткою інженерних розробок електронних пристроїв в умовах сучасної України, мабуть, якраз і буде використання схем з програмованою структурою для створення необхідних електронних пристроїв. При цьому програмовані ІС можуть використовуватися як у вигляді автономних електронних пристроїв, так і в складі мікропроцесорних систем.

ПЛІС завдяки структурній збитковості та переналагоджуваності як в організації їх блоків, так і зв'язків між ними раціонально застосовувати для відпрацювання прототипів майбутнього електронного пристрою або навіть ранніх етапів його проектування.

Як слідує із розділу 2, § 2.2, що знайдені канонічні рівняння роботи електронного пристрою позапікового управління головною водовідливною

установкою шахти представлені у вигляді досконалої нормальної форми, то, як слідує із вище сказаного, для їх реалізації найбільше підходять програмуємі логічні матриці (ПЛМ) [7, 9, 11, 12]. Дані матриці представляють собою логічну схему для перетворення множини вхідних значень змінних $X = \{ x_1, x_2, \dots, x_m \}$ у відповідну множину вихідних значень змінних $Y = \{ y_1, y_2, \dots, y_m \}$ виражених у двійковому коді [13,14].

Біполярні ПЛМ з'явилися у середині 70-х років ХХ ст. Основою програмованих матриць є елементи «І» і «АБО», вхідні підсилювачі (ВП) і вихідні каскади (ВК). ВП перетворюють однофазні вхідні сигнали на парафазні і видають сигнали необхідної потужності для живлення матриці з елементів «І». ВК забезпечують навантажувальну здатність виходів, дозволяють або забороняють вихід ПЛМ на зовнішні шини, використовуючи сигнал *CS* (дозвіл вибірки кристалу).

ВІС, які виготовляє електронна промисловість світу, мають базову структуру ПЛМ, яка складається із матриці кон'юнкторів (матриця «І») і матриці диз'юнкторів (матриця «АБО»). Структуру біполярної ПЛМ, мікросхема К556РТ1, наведено на рис. 3.1.1.

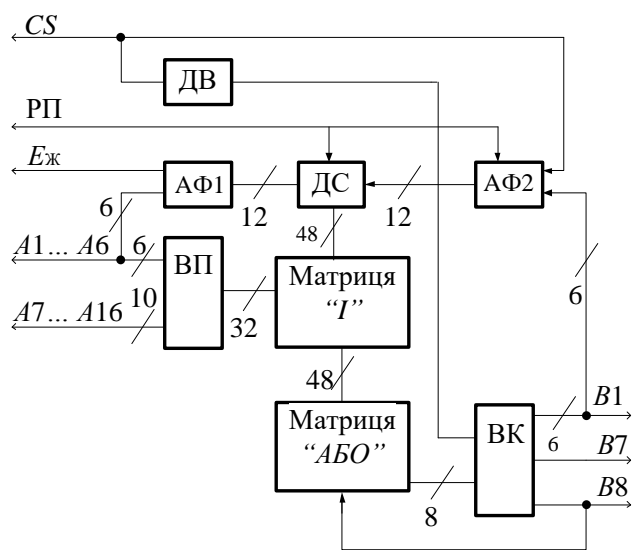


Рис. 3.1.1. Структура біполярної ПЛМ, мікросхема К556РТ1

Вона включає матрицю матрицю диз'юнкторів (матрицю «АБО»), кон'юнкторів (матрицю «І»), блок ВП, блок ВК, схему вибірки кристалу (ДВ), програмований дешифратор, програмовані адресні формувачі (АФ2, АФ1). На вхді підсилювачів

отримаємо інверсні та прямі значення змінних за всіма шістнадцятьма входам (A_1, \dots, A_{16}).

Дшифратор (ДС) і програмовані адресні формувачі (АФ1, АФ2) використовують тільки в режимах програмування й контролю НВІС.

Для наглядності й розуміння принципу побудови і роботи ПЛМ розглянемо базову функціональну схему мікросхеми серії К556РТ1 (рис. 3.1.2), де ВП1, ..., ВП16 – вхідні підсилювачі; К1, ..., К48 – кон'юнктори матриці «I»; Д1, ..., Д8 – диз'юнктори матриці «АВО»; ВК1, ..., ВК8 – вихідні каскади; P1, ..., P48 – шини кон'юнкцій; S1, ..., S8 – шини диз'юнкцій; F1, ..., F1928 – плавкі ніхромові перемикачі; VD1, ..., VD1536 – діоди Шоттки; VT1, ..., VT34 – транзистори; R1, ..., R6 – резистори.

Вхідні підсилювачі (ВП1, ..., ВП16) формують прямі й інверсні значення змінних, які поступають у матрицю «I». Для управління вхідними підсилювачами є входи (A_1, \dots, A_{16}). Вхідні підсилювачі побудовані на основі послідовно включених буферних схем «I-II».

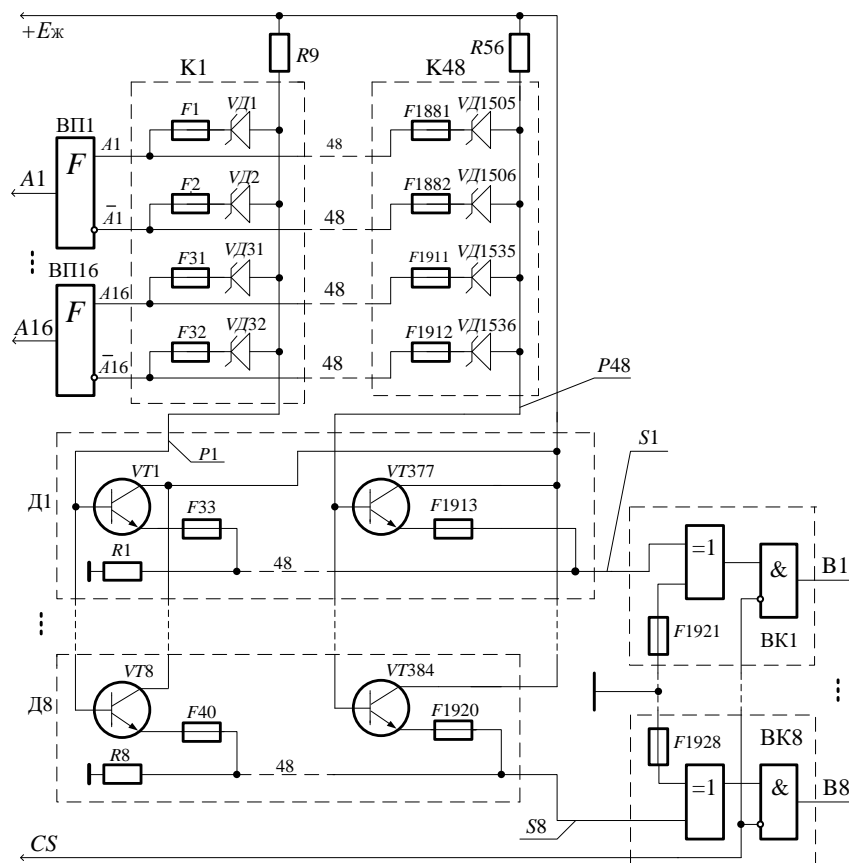


Рис. 3.1.2. Базова функціональна схема мікросхеми серії K556PT1

Основними схемами мікросхеми K556PT1 є матриці «I» і «АБО», які створюють логічні функції. Перший рівень ПЛМ утворює 48 кон'юнкторів, з'єднаних за допомогою ніхромових перемичок з будь-яким із шістнадцяти входів за допомогою буферних схем. Матриця «I» реалізує кон'юнкції змінних, причому кожна змінна входить в кон'юнкцію прямо або інверсно, або не входить зовсім. Вхідні сигнали, які з'являються на вхідних шинах матриці «I», уводяться у матрицю «АБО», яка є другою є другим логічним рівнем і реалізує диз'юнкції заданих кон'юнкцій. Матриця «АБО» створює вісім диз'юнкторів, можуть вибірково з'єднані з будь-яким із сорока восьми кон'юнкторів.

Шини з'єднуючі ці дві матриці, є шинами кон'юнкцій і позначають їх P_1, \dots, P_{48} , а шини, які з'єднують матрицю «АБО» з вихідними виводами, називають шинами диз'юнкцій. Позначають їх S_1, \dots, S_8 .

Програмованим елементом матриці «I» є діод Шотткі з плавкою ніхромовою перемичкою, а матриці «АБО», включені за схемою емітерного повторювача, є $n-p-n$ транзистором з плавкою ніхромовою перемичкою в емітері.

Каскади ВК1, ..., ВК8 включають логічні схеми «Виключаюче АБО» і підсилювачі зчитування. Наявність на вході каскаду логічної схеми «Виключаюче АБО» дає змогу інвертувати рівень вихідного сигналу залежно від сигналу на вході, тобто програмувати або активний високий, або активний низький рівень вихідного сигналу. Заземлення (підключення до сигналу «0») одного з двох входів логічної схеми «Виключаюче АБО» через плавку перемичку веде до того, що активним рівнем виходу стає вихідна напруга високого рівня, а виплавлення цієї перемички приводить до вихідної напруги низького рівня.

ВІС, як базова програмована логічна матриця, у режимі оброблення інформації працює наступним чином. Вхідні змінні A_1, \dots, A_{16} через блок вхідних підсилювачів у прямому чи інверсному значенні поступають на матрицю «I», де за допомогою діодів Шотткі й плавких ніхромових перемичок утворюють необхідні кон'юнкції P_1, \dots, P_{48} , які логічно сумуються матрицею «АБО», утворюючи функції

S_1, \dots, S_8 , які надходять у вихідні каскади для подальшого їх перетворення й видачі на виходи V_1, \dots, V_8 .

Дана ПЛІС включає матрицю кон'юнкторів (матрицю « I ») матрицю диз'юнкторів (матриця « $АБО$ »), блок вхідних підсилювачів (ВП), блок вихідних каскадів (ВК), схему дозвону виборки кристалу (ДВ), програмуємий дешифратор, програмуємі адресні формірователі (АФ1, АФ2). Вхідні підсилювачі формують прямі і інверсні значення вхідних змінних по всім шістнадцяти входам ($A_1 \dots A_{16}$).

Програмуємий дешифратор (ДС) і програмуємі адресні формірователі (АФ1, АФ2) використовують тільки у режимах програмування і контролю.

Основними вузлами мікросхеми К556РТ1 є матриці « I » і « $АБО$ », які реалізують двохрівневі логічні функції. Перший рівень ПЛМ складається із 48 кон'юнкторів (матриця « I »), які з'єднані за допомогою плавких ніхромових перемичок з будь-яким із шістнадцяти спільних входів через буферні схеми. У матриці « I », реалізують кон'юнкції вхідних змінних, причому кожна вхідна змінна може входити в кон'юнкцію або прямим або інверсним значенням, або не входити зовсім. Вхідні сигнали, які появляються на вхідних шинах матриці « I », вводяться у матрицю « $АБО$ », яка утворює другий логічний рівень і реалізує диз'юнкції заданих кон'юнкцій. Матриця « $АБО$ » утворює вісім диз'юнкторів, кожний із яких може бути вибірково з'єднаний з будь-яким із сорока восьми кон'юнкторів.

Програмуємім елементом матриці « I » є діод Шотткі з плавкою ніхромовою перемичкою, а матриці « $АБО$ » включені по схемі емітерного повторювача, $n-p-n$ транзистор з плавкою ніхромовою перемичкою в емітері.

Каскади виходу $VK_1 \dots VK_8$ складаються з логічних схем «*Виключаюче АБО*» і підсилювачів зчитування. Наявність на вході «*Виключаючого АБО*» дозволяє інвертувати вихідний сигнал, тобто дозволяє програмувати або активний високий, або активний низький рівень вихідного сигналу. Заземлення (підключення до сигналу «0») одного із двох входів логічної схеми «*Виключаюче АБО*» через плавку перемичку веде до того, що активним рівнем виходу стає вихідна напруга високого рівня, а виплавлення цієї перемички веде до того, що активним рівнем стає вихідна низька напруга.

Графічне позначення мікросхеми ПЛМ К556РТ1 зображено на рис. 3.1.3,

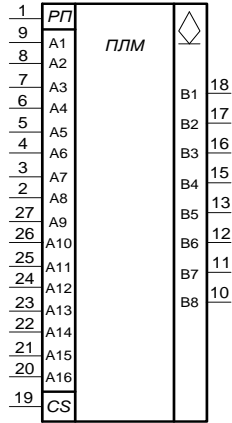


Рис. 3.1.3. Графічне зображення мікросхеми ПЛМ К556РТ1

На рис. 3.1.3. входи для підключення вхідних змінних та управління і програмування розміщені ліворуч, а результати виконання функцій мікросхемою – праворуч.

3.2. Розробка схеми електронного пристрою позапікового управління головною водовідливною установкою шахти

Використовуючи канонічні рівняння роботи електронного пристрою, ПЛМ повинна відповідати наступним параметрам. Кількість диз'юнкторів у ній повинно бути не менше 3, вхідних змінних не більше 16, вихідних 15 (6 - для управління RS – тригерами і 9 – для управління виконавчими механізмами. Найближчою до таких параметрів є мікросхема ПЛМ [10, 15], мікросхема серії К556РТ1, яка має входи для 16 змінних, 8 виходів для реалізації функцій і 48 кон'юнкторів. Для визначених у § 2.2 функцій:

$\Phi_1^1, \Phi_1^0, \Phi_2^1, \Phi_2^0, \Phi_3^1, \Phi_3^0, Z_H^3, Z_{IH}^r, Z_{2H}^r, Z_3^B, Z_3^3, Z_{пор}, Z_{тем}^{обм}, Z_{тем}^{под}$ присвоюємо номери їх кон'юнкторам: $k_1 = D_B^p \cdot \bar{y}_3 \cdot \bar{y}_2$; $k_2 = \bar{D}_H^3 \cdot \bar{D}_3^3 \cdot y_3$; $k_3 = D_A^p \cdot y_3$; $k_4 = \bar{D}_H^p \cdot y_3 \cdot \bar{y}_2$; $k_5 = D_T^{под}$; $k_6 = K_3^A$; $k_7 = K_3^A \cdot \bar{y}_3$; $k_8 = D_{TIC} \cdot \bar{y}_2 \cdot y_1$; $k_9 = D_T^{обм} \cdot y_1$; $k_{10} = D_T^{под}$; $k_{11} = D_3^3 \cdot \bar{y}_2 \cdot \bar{y}_1$ для ПЛМ1 і $k_{12} = \bar{y}_3 \cdot \bar{y}_2 \cdot y_1$; $k_{13} = y_3 \cdot y_2 \cdot \bar{y}_1$; $k_{14} = y_3 \cdot y_2 \cdot y_1$; $k_{15} = \bar{y}_3 \cdot y_2 \cdot y_1$;

Таблиця програмування ПЛМ2

Таблиця 3.2.2

	Кон'юнктори														Рівень активності								
	Вхідні змінні														1	1	1	1	1	1	1	1	
	<i>c</i>	<i>t</i>	<i>p</i>	<i>v</i>	<i>z</i>	<i>δ</i>	<i>ε</i>	<i>л</i>	<i>м</i>							Вихідні функції							
	Номер програмуемого входу														$Z_{Н}^3$	$Z_{IH}^Г$	$Z_{ПОР}$	$Z_{Т}^{ОБМ}$	$Z_{Т}^{ПОД}$	$Z_{2H}^Г$	Z_3^B	Z_3^3	
	A																						
	1	2	3	4	5	6	7	8	9	10	11	12	13	14	B1	B2	B3	B4	B5	B6	B7	B8	
k_{12}	0	0	1												A								
k_{13}	1	1	0													A							
k_{14}	1	1	1														A						
k_{15}	0	1	1															A					
k_{16}	0	1	0																A				
k_{17}	1	0	1						0							A							
k_{18}	1	0	1	0				1												A			
k_{19}	1	0	1			0			0												A		
k_{20}	1	1	0						0												A		
k_{21}	1	1	0	0				0														A	
k_{22}	1	0	0					0														A	

Електронна схема пристрою позапікового управління головною водовідливною установкою шахти , яка виконана із застосуванням ПЛМ1 і ПЛМ2, наведена на рис. 3.2.1.

ВИСНОВКИ

У кваліфікаційній роботі було поставлене завдання розробити електронний пристрій позапікового управління головною водовідливною установкою шахти з використанням сучасних засобів мікроелектроніки. Даний електронний пристрій розроблений з використанням теорії автоматів, теорії комп'ютерної логіки та теорії алгоритмів і графів.

У процесі кваліфікаційної роботи були розроблені технічні вимоги, кроки проектування електронного пристрою та алгоритм для позапікового управління головною водовідливною установкою шахти.

На підставі розробленого алгоритму були розроблені абстрактна та структурна математична модель, на основі яких, використовуючи теорію автоматів, отримані канонічні рівняння роботи електронного пристрою.

Аналіз отриманих канонічних рівнянь показав, що їх реалізацію найкраще виконати, використовуючи програмуємі логічні матриці (ПЛМ). У кваліфікаційній роботі показано, що для ПЛМ найкраще підходять ПЛМ серії K556PT1. На основі такої ПЛМ розроблено електронний пристрій позапікового управління головною водовідливною установкою шахти. Даний електронний пристрій запрограмований на мові програмування використаної ПЛМ.

Розробка даної кваліфікаційної роботи показала можливість проектування електронних пристроїв позапікового управління головною водовідливною установкою шахти з використанням теорії автоматів і комп'ютерної логіки, що в свою чергу дало можливість застосовувати сучасну елементну базу, наприклад, ПЛМ.

Застосування даної роботи дозволить у значній мірі підвищити надійність роботи електронного пристрою позапікового управління головною водовідливною установкою шахти.

СПИСОК ВИКОРИСТАНИХ ДЖЕРЕЛ

1. Мала гірнича енциклопедія : у 3 т. / за ред. В. С. Білецького. — Д. : Східний видавничий дім, 2004—2013.
2. Гейер В.Г., Тимошенко Г.М. Шахтные вентиляторные и водоотливные установки - М.: Недра , 1987.-229с.
3. Батицкий В.А. Автоматизация производственных процессов и АСУ ТП в горной промышленности: учебник / [Батицкий В.А., Куроедов В.И., Рыжков А.А.] – М.: Недра, 1991. – 303с.
4. Шевчук С.П. Повышение эффективности водоотливных установок - К.: Техника, 1990. - 104с.
5. Разумный Ю.Т. Повышение энергоэффективности главной водоотливной установки угольной шахты / Ю.Т. Разумный, Н.Ю. Рухлова, А.В. Рухлов // Науковий вісник НГУ. – 2013. – № 5. – С.67–72.
6. Данильчук Г.И., Шевчук С.П., Василенко П.К. Автоматизация электропотребления водоотливных установок – К.: Техника, 1981.–102с.
7. Матвієнко М. П. Пристрої цифрової електроніки К: «Ліра-К», 2015 - 392с.
8. Матвієнко М.П. Проектування цифрових пристроїв, Київ: Видавництво «Ліра-К», 2018 - 364с.
9. Баранов С. И. Синтез микропрограммных автоматов. Ленинград; Энергия, 1979 – 232с.
10. Матвієнко М.П. Комп'ютерна логіка , Київ: Видавництво «Ліра-К», 2012 - 364с.
11. Матвієнко М.П. Комп'ютерна схемотехніка , Київ: Видавництво «Ліра-К», 2013 - 192с.
12. Жабін В.І., Жуков І.А., Клименко І.А., Ткаченко Прикладна теорія цифрових автоматів. Видавництво НАУ , 2007 - 364с.
13. Жабин В.И. и др. Логические основы и схемотехника ЭВМ. - К: ВЕК+, 1999 – 128с.

14. Жураковський Ю.П., Полторак В.П. Теорія інформації та кодуванн.. К: «Вища школа», 2001 – 255с.

15.Отраслевой стандарт. ОСТ 11.340.915-82. Микросхемы интегральные серии 556(556РТ1, 556РТ2), Р556(Р556РТ1, Р556РТ2). Руководство по применению ОКП. 623 000.-51с.